

Séminaires et ateliers

Séminaire doctoral

Chaque mois, la présentation de recherche, la préparation aux communications scientifiques en langue anglaise sont organisées.

[+](#) En savoir plus

Atelier écriture

L'atelier d'écriture constitue une préparation à la production d'articles scientifiques.

[+](#) En savoir plus

Séminaire transversal

Ce séminaire vise à s'approprier les approches théoriques mobilisées sur la problématique des apprentissages professionnels.

[+](#) En savoir plus

Atelier lecture

L'atelier lecture est l'occasion de découvrir individuellement des textes fondateurs des sciences de l'éducation et d'échanger en groupe sur les concepts mobilisés.

[+](#) En savoir plus

L'école doctorale Abbé-Grégoire



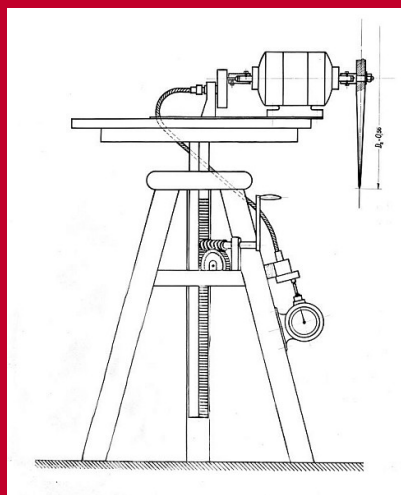
Le Cnam organise la formation à et par la recherche des doctorants en sciences humaines et sociales à travers l'école doctorale de site Abbé-Grégoire. La Direction de la recherche coordonne et mutualise les actions à mener dans le cadre des écoles doctorales.

+ En savoir plus sur l'ED Abbé-Grégoire

Cprf

Le Master Conception et Pratique de la Recherche en Formation d'adultes a pour objectif de former à la recherche sur les processus, pratiques et dispositifs de formation et de développement des compétences (formations instituées, formations dans et par le travail, processus informels). Il a pour finalité de développer par la recherche les compétences des professionnels de la formation.

+ En savoir plus



<http://foap.cnam.fr/seminaires-et-ateliers-725392.kjsp?RH=1426667283754>